

INNOVATION

NEWS AUS DEN UNTERNEHMEN CLAAS UND KLINCKE

NEWS FROM CLAAS AND KLINCKE

03/2016

*Merry
Christmas*



VIELEN DANK FÜR IHR VERTRAUEN
THANK YOU FOR YOUR CONFIDENCE



MAX W. CLAAS GMBH & CO. KG

Wir freuen uns, auf ein erfolgreiches Jahr 2016 zurückblicken zu können.

Geschäftsleitung und Mitarbeiter der CLAAS/ KLINCKE Drahtwerke bedanken sich für Ihr Vertrauen und eine faire und angenehme Zusammenarbeit.

Wir wünschen Ihnen eine schöne Weihnachtszeit, ein erfolgreiches neues Jahr und versprechen Ihnen, dass wir auch in 2017 alles dafür tun werden, Sie von unseren Produkten und Leistungen zu überzeugen.

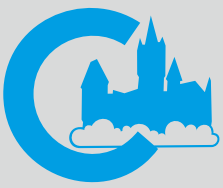


HERMANN KLINCKE J. H. SOHN GMBH & CO. KG

We are glad to look back to a successful year 2016.

Management and employees of the CLAAS/ KLINCKE wire factories would like to thank you for your trust and the fair and pleasant cooperation.

We wish you a Merry Christmas, a successful New Year and promise to continue to make every endeavour to convince you of our products and services also in 2017.



Bernd Falz, Management



Holger Falz, Management

EDITORIAL

DEAR READERS,

Hard to believe, but the year 2016 is slowly coming to an end and as always at the end of a year we are wondering: where did all the time go? We all have the feeling that time has just flown by. Smartphones let us be constantly available and take up our time, and the Internet with its never-ending offers for information and communication leaves us lost in space and time.

Current trends show that the desire for TIME FOR YOURSELF is strongly increasing especially among young people. Having time for friends, the family, further education, community activities, and hobbies, or just having time to get away from it all. I hope you will find time for precious moments, for the good things in life and for yourself to enjoy the upcoming holiday season.

Our commitment to the club TTC Altena also shows our close ties to the wire drawing town of Altena. This table tennis club plays an important part in national and international table tennis since decades. This is a good reason for CLAAS/KLINCKE Drahtwerke to support this club. Please read about the exciting history of this club and its protagonists.

The investments in our capability are going on. In the next weeks we expect delivery and installation of a new RENTRA wire coil press from the Altena manufacturer RENTROP & RAHMER. This machine opens up new opportunities for customised packaging solutions.

Wishing you a Happy Christmas and a good New Year, and most of all health and happiness.

*With our best regards,
Bernd and Holger Falz*

GUTEN TAG LIEBE LESERINNEN UND LESER,

kaum zu glauben, aber das Jahr 2016 geht langsam zu Ende und wie immer am Ende eines Jahres fragen wir uns – wo ist die Zeit geblieben? Wir alle haben das Gefühl, dass uns die Zeit davonrennt. Smartphones machen uns ständig erreichbar und stehen uns Zeit, und das Internet mit seinen unendlichen Informations- und Kommunikationsmöglichkeiten lässt scheinbar Raum und Zeit verschwinden.

Aktuelle Trends zeigen, dass die Sehnsucht nach ZEIT FÜR SICH gerade bei jungen Menschen stark zunimmt. Zeit haben für Freunde, die Familie, für Weiterbildung, Ehrenamt, Hobbys oder nur Zeit haben, um einfach mal auszusteigen aus dem Alltag. Ich wünsche Ihnen, dass Sie in der bevorstehenden Advents- und Weihnachtszeit Zeit finden für schöne Momente, für die schönen Dinge des Lebens und für sich.

Wie sehr wir mit der Drahtstadt Altena verbunden sind zeigt auch unser Engagement beim TTC Altena. Dieser Tischtennis-Club spielt seit Jahrzehnten eine bedeutende Rolle im nationalen und internationalen Tischtennis. Ein guter Grund für die CLAAS/KLINCKE Drahtwerke, diesen Verein zu unterstützen. Lesen Sie die spannende Geschichte dieses Vereins und seiner Protagonisten.

Die Investitionen in unsere Leistungsfähigkeit gehen weiter. In den nächsten Wochen erwarten wir die Lieferung und Installation einer neuen RENTRA-Drahtbündpresse des Altenaer Herstellers RENTROP & RAHMER. Diese Maschine eröffnet neue Möglichkeiten kundenspezifischer Verpackungslösungen.

Wir wünschen Ihnen eine schöne Advents- und Weihnachtszeit, einen guten Start ins neue Jahr und vor allem Gesundheit und Glück.

Herzliche Grüße
Bernd und Holger Falz

LOKALES SPONSORING: CLAAS/KLINCKE UND DER TTC ALTENA

LOCAL SPONSORING: CLAAS/KLINCKE AND TTC ALTENA



Die Geschichte der CLAAS/KLINCKE Drahtwerke ist eng mit der Stadt Altena verbunden. Bereits im Jahre 1738 wurde bei CLAAS Draht gezogen, 1837 begann die Fertigung bei KLINCKE. Daher ist es selbstverständlich, dass schon immer lokale Vereine durch beide Unternehmen unter-

stützt wurden. Seit diesem Jahr sind die CLAAS/KLINCKE Drahtwerke Trikotsponsor des TTC Altena. Entstanden aus dem 1912 als VfB Altena gegründeten Sportverein, ist der TTC Altena seit 1996 ein eigenständiger Club mit respektablen Erfolgen, geprägt durch international erfolg-

reiche Spieler wie , Wilfried Lieck, Klaus Solka, Liang Geliang, Vladimir Samsonov, Christian Süß und vielen anderen.

Der TTC gehörte über viele Jahre der 1. Bundesliga an und gewann 1972/1973 und 1975/1976

die Deutsche Meisterschaft. Zwar wurde der TTC in der Saison 1995/96 erster in der 2. Bundesliga, verzichtete aber auf den Aufstieg. Nach beeindruckenden Erfolgen kündigte der Verein für das Ende der Saison 2012/13 den Rückzug aus der 2. Bundesliga an.

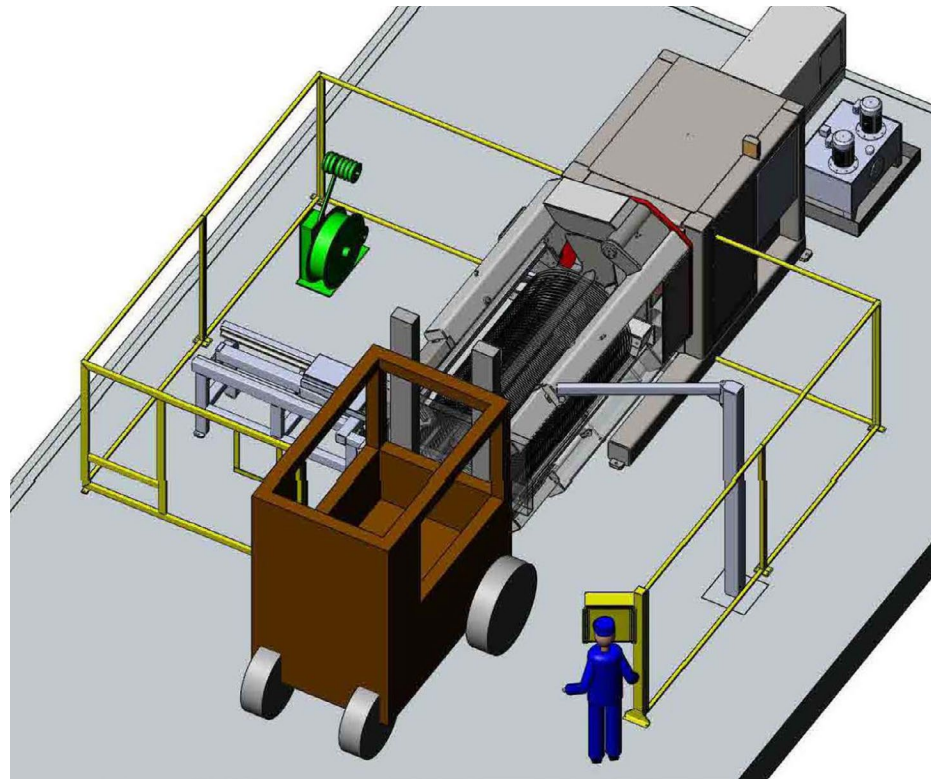


HORIZONTALBUNDPRESSE ZUM PRESSEN, FORMIEREN UND UMREIFEN VON DRAHTBUNDEN

HORIZONTAL WIRE COIL PRESS FOR PRESSING FORMING AND STRAPPING OF COILS OF WIRES

Als eine der ersten Drahtziehereien im südwestfälischen Raum, setzen die CLAAS/KLINCKE Drahtwerke im kommenden Jahr eine vollautomatische Horizontalbundpresse zur Drahtbundbildung ein. Diese hydraulisch betätigte und drehbare RENTRA-Presse ermöglicht Drahtbundgewichte bis zu 4000 kg und wird per Stapler beschickt.

Neben der Ausstattung mit einem automatischen Kunststoffbandumreifungskopf bietet die neue Horizontalbundpresse Verstellmöglichkeiten für kurze Drahtringe, eine Sicherheits-Funkfernsteuersystem zur Bedienung vom Stapler und zusätzliche Sensoren zur Prozessüberwachung. Alle drahtberührenden Flächen sind in Kunststoff ausgeführt. Die in Altena gefertigte Presse entspricht dem hohen Qualitätsanspruch der CLAAS/KLINCKE Drahtwerke und bietet eine einfache und zeitsparende Beladung sowie eine vollautomatische Umreifung des Drahtbunds mit Kunststoffband. Reproduzierbare Prozessparameter, eine ausgesprochen schonende Drahtbehandlung und eine reduzierte Gefährdung für den Bediener zeichnen



diese Maschine aus. Die Aufstellung dieser innovativen Horizontalbundpresse erfolgt im Februar des kommenden Jahres.

As one of the first wire drawing plants in the region of Southern Westphalia, the CLAAS/KLINCKE wire factories will use a fully automatic

horizontal wire coil press in the coming year. This hydraulic operated and rotatable RENTRA press allows for coils of wires with a weight up to 4,000 kg and is fed via fork lift.

Along with the equipment with an automatic plastic strap strapping head, the new horizontal wire coil press offers adjustment options for short wire rings, a safety remote control system for operation from the fork lift and additional sensors for process monitoring. All surfaces in contact with wire are made of plastic. The press, manufactured in Altena, meets the high demand for quality of the CLAAS/KLINCKE wire factories and offers easy and time-saving loading as well as fully automatic strapping of the coil of wires with plastic strap. This machine is characterised to be reproducible process parameters, smooth wire treatment and reduced hazard for the operator. This innovative horizontal wire coil press will be set up in February of next year.



Kaum ein anderer Spieler hat den TTC so sehr geprägt wie der heute 71-jährige Wilfried Lieck, der noch immer aktiv ist und immer wieder die Zuschauer mit seinem Spiel begeistert. Zwischen 1965 und 1985 bestritt Lieck 148 Länderspiele für Deutschland, 1986 erklärte er den Rücktritt aus der Nationalmannschaft. In den Jahren 1970, 1972, 1973, 1975 und 1976 wurde er Deutscher Meister und gewann bei der Weltmeisterschaft 1969 in München an der Seite von Eberhard Schöler und Bernt Jansen die Silbermedaille. Aufsehen erregte er nochmals bei der Europameisterschaft 1978 in Duisburg. Hier wurde er zusammen mit Wiebke Hendriksen Europameister im Mixed. Bei den TT-Europameisterschaften 1980 in Bern errang er zusammen mit Peter Stellweg und Jochen Leiß die Silbermedaille im Mannschaftswettbewerb. Für den TTC Altena spielte Wilfried Lieck in der Saison 2009/2010– mit 65 Jahren – noch immer in der 2. Bundesliga. Nach dem Abstieg in die Regionalliga West zählte Lieck mit seinem verstärkten Team in der Saison 2010/2011 zu den Aufstiegsfavoriten. Bei den Senioren-Weltmeisterschaften im chinesischen Hohhot konnte er den WM-Titel im Einzel Ü65 und Doppel Ü60 mit dem Chinesen Liang Geliang erspielen.

Heute spielt der TTC Altena mit dem Spitzenspieler Krisztian Katus und dem Bielefelder Ara Karakulak an Brett zwei erfolgreich in der Oberliga. Das Team komplettieren Krzysztof Zielinski, Michal Wierzchowski, Marcin Jarkowski, Sascha Köstner, Krzysztof Wloczko und der vielversprechende Youngster Nils Maiworm.

Lokales Sponsoring soll fördern und für alle Beteiligten ein Gewinn sein. Die Verbindung CLAAS/KLINCKE und TTC Altena entwickelt sich mehr als positiv, Spieler, Management und Unternehmen schauen gemeinsam in eine erfolgreiche sportliche Zukunft.

The history of the CLAAS/KLINCKE wire factories is closely related to the town of Altena. Wire was drawn by CLAAS already in the year 1738 and KLINCKE started manufacturing in 1837. Therefore it goes without saying that both companies have always supported local clubs. Since this year the CLAAS/KLINCKE wire factories are jersey sponsor of the TTC Altena. Originally established in 1912 as sports club named VfB Altena, the TTC Altena is since 1996 an independent club with respectable achievements, characterised by internationally successful players such as Wilfried Lieck, Klaus Solka, Liang Geliang, Vladimir Sam-

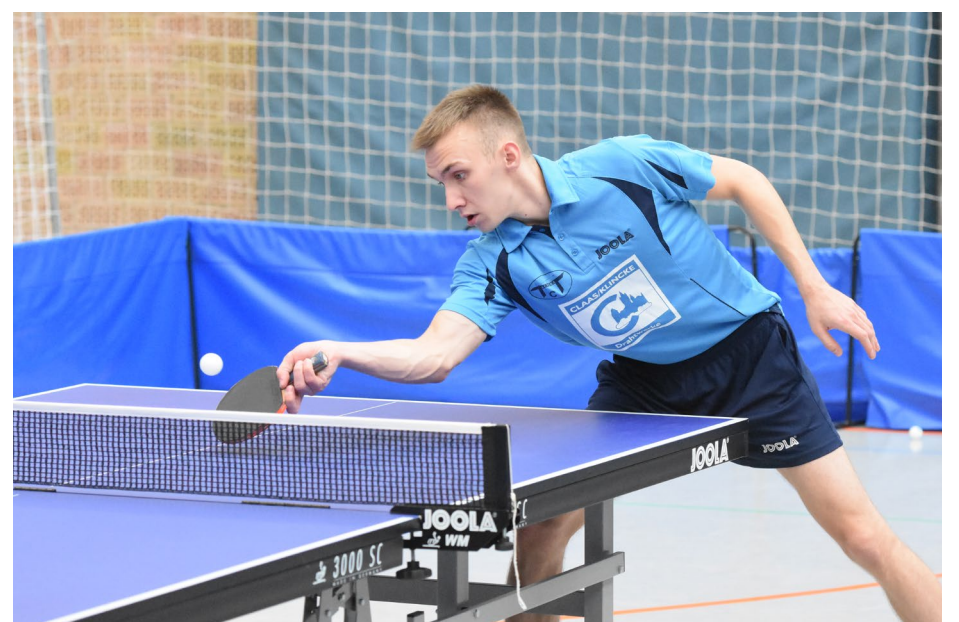
sonov, Christian Süß and many more.

For many years the TTC was a member of the German premier league and won the German championship in the seasons 1972/1973 and 1975/1976. Though the TTC ranked first in the German second league in the season 1995/96, they abstained from the promotion. After impressive successes the club announced their withdrawal from the German second league for the end of the season 2012/13.

Hardly any other player has shaped the TTC as much as today's 71-year-old Wilfried Lieck, who is still active and fascinates the audience with his play. Between 1965 and 1985 Lieck

team event together with Peter Stellweg and Jochen Leiß. For the TTC Altena Wilfried Lieck still played in the German second league in season 2009/2010 – at the age of 65 years. After the relegation into the Regional League West, Lieck was among the favourites for the promotion with his strengthened team in the season 2010/2011. In the senior world championship in Hohhot (China) he was able to achieve the world championship in the singles (>65) and doubles (>60) with the Chinese player Liang Geliang.

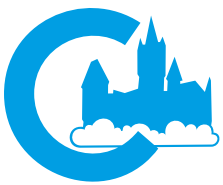
Today the TTC Altena, with the top player Krisztian Katus and Ara Karakulak from Bielefeld



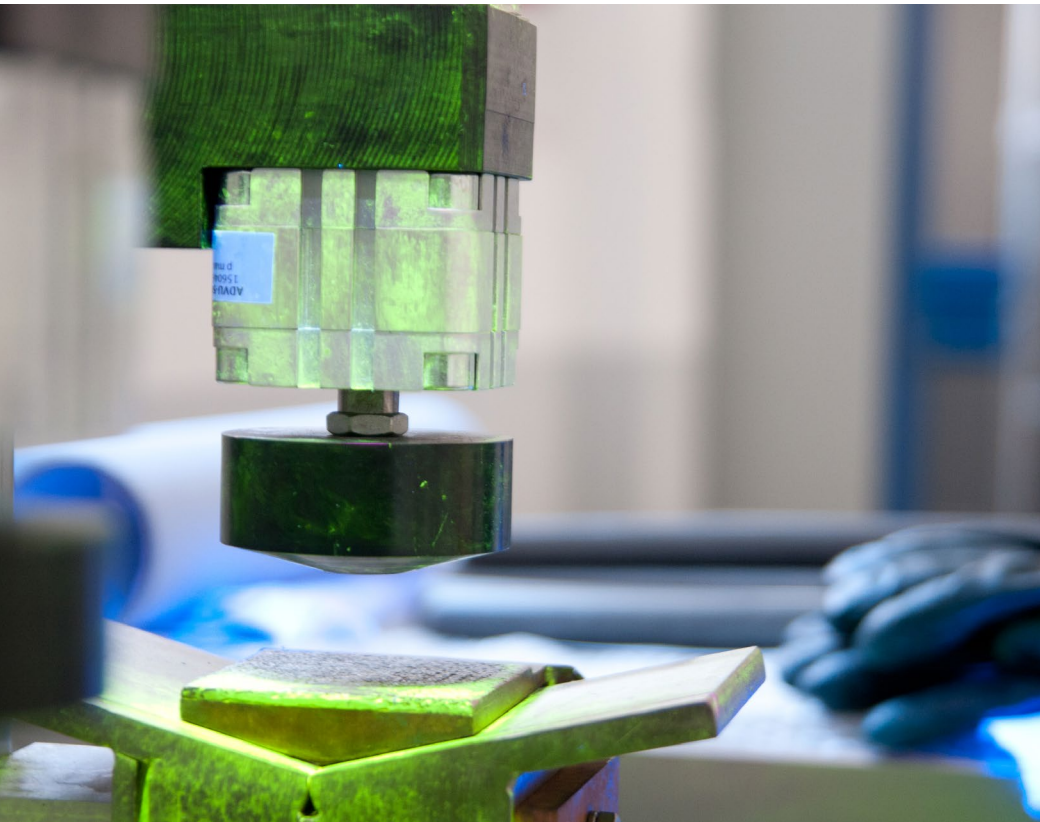
played in 148 international matches for Germany and announced his withdrawal from the national team in 1986. He was German champion in 1970, 1972, 1973, 1975 and 1976 and won the silver medal at the world championship 1969 in Munich together with Eberhard Schöler and Bernt Jansen. He caused a stir again at the European championship 1978 in Duisburg. Together with Wiebke Hendriksen he ended up as European champion in the mixed doubles. At the European TT championship 1980 in Bern he won the silver medal of the

at board two, is successful in the first league (Oberliga). The team is completed by Krzysztof Zielinski, Michal Wierzchowski, Marcin Jarkowski and the promising youngster Nils Maiworm.

Local sponsoring should provide support and be a benefit for all involved. The connection of CLAAS/KLINCKE and TTC Altena is developing more than positive. Players, management and company are jointly looking forward to a successful future.



MODERNSTE MESS- UND PRÜFSYSTEME FÜR EINE GLEICHBLEIBEND HOHE QUALITÄT STATE-OF-THE-ART MEASUREMENT AND TESTING SYSTEMS FOR CONTINUOUS HIGH QUALITY



Qualitätssicherung und Qualitätserhaltung zählen bei CLAAS/KLINCKE zu den elementaren Bereichen des Qualitätsmanagements. Aus diesem Grund wird kontinuierlich in neues Equipment und die Weiterbildung von Mitarbeiterinnen und Mitarbeitern investiert.

Quality assurance and maintaining quality belong to the basic necessities of quality management at CLAAS/KLINCKE. Therefore we are continuously investing in new equipment and advanced training for our employees.

Beide Unternehmen sind nach DIN EN ISO 9001, ISO/TS 16949 und DIN EN ISO 14001 zertifiziert. Modernste Mess- und Prüfsysteme garantieren eine gleichbleibend hohe Qualität der Drähte und sorgen dafür, dass die hohen Qualitätsanforderungen der Kunden erfüllt werden. Die branchenüblichen Standardprüfeinrichtungen werden durch

Both companies are certified according to DIN EN ISO 9001, ISO/TS 16949 and DIN EN ISO 14001. State-of-the-art measurement and testing systems ensure consistent high quality of the wires and make sure that the customers' high demand for quality will be met. The standard testing facilities customary in the industry are supplemented by



Sonderprüfeinrichtungen wie Metallanalysen, metallografische Einrichtungen, Oberflächenprüfungen, Rissprüfungen und spezielle Geometrieprüfungen ergänzt.

special testing arrangements such as metal analyses, metallographic facilities, surface testing, crack testing and special geometry inspection.

Zur Feststellung der mechanischen Eigenschaften der Drähte steht eine 2000 kN-Zugprüfmaschine zur Verfügung und bietet die Möglichkeit, Drähte mit einem Durchmesser bis 52 mm hinsichtlich Zugfestigkeit, Bruchdehnung und seiner Streckgrenze zu prüfen.

A 2000 kN tension testing machine is available for the determination of the mechanical properties of the wires and offers the option to test wires with a diameter of up to 52 mm with respect to tensile strength, contraction at fracture, elongation at break and its yield strength.

2016 UND DIE JUBILARE BEI CLAAS/KLINCKE. 2016 ANNIVERSARIES AT CLAAS/KLINCKE.

Am Ende des Jahres stellen wir Ihnen unsere Jubilare vor.

At the end of the year we would like to present the persons celebrating an anniversary.

Ihr Zehnjähriges feierten in diesem Jahr **Waldemar Kraus**, der seit Mai 2006 bei Hermann Klincke J. H. Sohn GmbH & Co. KG als Meister in der Fertigung tätig ist und **Vitali Nikolaev**, der seit Juli 2006 als Drahtzieher ebenfalls bei Klincke beschäftigt ist.



*Those who celebrate their decennial in this year are **Waldemar Kraus**, who works since May 2006 with Hermann Klincke J. H. Sohn GmbH & Co. KG as a foreman in manufacturing, and **Vitali Nikolaev**, who joined Klincke in July 2006 as a wire drawer.*

Fünfzehn Jahre bei Hermann Klincke J. H. Sohn GmbH & Co. KG sind der Prokurist und Leiter der Buchhaltung **Peter Schulze** und **Jan Balkenhol**, der bei Claas und Klincke für Instandhaltung und das Energiemanagement verantwortlich ist.



*Fifteen years with Hermann Klincke J. H. Sohn GmbH & Co. KG are the proxy holder and head of the accounting department **Peter Schulze** and **Jan Balkenhol**, who is responsible for maintenance and energy management at Claas and Klincke.*

Erika Karthäuser kennen viele von Ihnen aus dem Vertrieb der MAX W. CLAAS GmbH & Co. KG. Mit einer Betriebszugehörigkeit von 25 Jahren zählt Sie zu den erfahrenen und treuen Mitarbeiterinnen und Mitarbeitern bei der MAX W. CLAAS GmbH & Co. KG.



*Many of you know **Erika Karthäuser** from the sales and marketing of MAX W. CLAAS GmbH & Co. KG. Being in the company for 25 years, she is among the experienced and loyal staff members of MAX W. CLAAS GmbH & Co. KG.*

Allen ein herzliches Dankeschön für ihr Engagement und ihre Loyalität.

Many thanks for your commitment and loyalty.

IMPRESSUM/IMPRINT:

**Verantwortlich für die Inhalte/
Responsible for the contents:**
Hermann Klincke J. H. Sohn GmbH & Co. KG

Auflage/Print run:
1.500 Stk.
1,500 copies

Konzeption/Text:
Beckerkonzept
Kommunikation im Marketing
Ober Stuberg 3 · 58849 Herscheid
www.beckerkonzept.de

Satz:
Fälsch
Büro für visuelle Kommunikation
Siepenstraße 5 · 59846 Sundern
www.faelsch.de

Max W. Claas GmbH & Co. KG

Rahmedestraße 375
D-58762 Altena
Tel.: +49-(0)2352 / 9595-0
Fax: +49-(0)2352 / 9595-95

www.claas-draht.de
E-Mail: info@claas-draht.de

Hermann Klincke J. H. Sohn GmbH & Co. KG

Südstraße 10
D-58762 Altena
Tel.: +49-(0)2352 / 9581-0
Fax: +49-(0)2352 / 9581-12

www.klincke-draht.de
E-Mail: info@klincke-draht.de